

Фильтр сетчатый серии IS16 чугунный, со сливной пробкой

(Торговый Дом АДЛ, Россия)

Применение

Для пара, горячей и холодной воды в системах тепло- и водоснабжения.

Установка

Устанавливается в горизонтальном положении крышкой вниз. на паропроводе необходимо устанавливать крышкой вбок. Установка в вертикальном положении возможна только при направлении потока сверху вниз.

Технические характеристики

| | |
|--------------------------|-----------|
| Диаметр DN | 15–400 мм |
| Номинальное давление PN | 1,6 МПа |
| Максимальная температура | +300 °С |
| Присоединение | Фланцевое |

Спецификация

| | | |
|---|--------|----------------------------|
| 1 | Корпус | Чугун GG25 |
| 2 | Крышка | Чугун GG25 |
| 3 | Сетка* | Нержавеющая сталь AISI 304 |
| 4 | Пробка | Сталь |

* Фильтрующий элемент — сетка из нержавеющей стали, стандартный диаметр отверстий 0,6 мм.

Зависимость «Температура — Давление»

| | | | | | | | | |
|-----------|-----|-----|------|------|------|------|------|------|
| t°, (°C) | -10 | 120 | 150 | 180 | 200 | 230 | 250 | 300 |
| PN, (МПа) | 1,6 | 1,6 | 1,44 | 1,34 | 1,28 | 1,18 | 1,12 | 0,96 |

Внимание! При установке сетки с нестандартным размером ячейки или магнитной вставки необходимо менять прокладку между крышкой и корпусом фильтра (поставляется отдельно).

Магнитная вставка

Фильтры IS16 могут поставляться в комплекте с магнитной вставкой. Подробную информацию см. стр. 174

Любой размер ячейки

По запросу компания АДЛ изготавливает сетки для фильтров с любым размером ячейки.

Порошковая покраска

Покрытие поверхности порошковое эпоксидное электростатическое с предварительным нагревом и выдержкой до полной полимеризации. Обеспечивает длительный срок эксплуатации и коррозионностойкость.

Размеры IS16*, (мм)

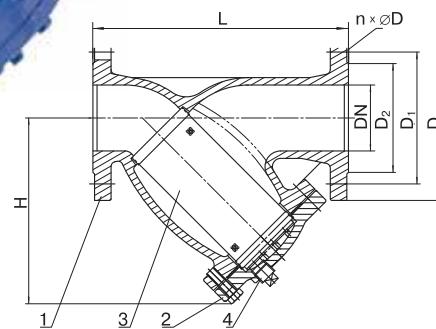
| Артикул | DN | L | H | Kv, (м³/ч) | D | D1 | D2 | n×Ø D | Масса, (кг) |
|-------------|-----|------|-----|------------|-----|-----|-----|-------|-------------|
| BM03B103721 | 15 | 130 | 66 | 5,7 | 95 | 65 | 46 | 4×14 | 1,8 |
| BM03B103788 | 20 | 150 | 66 | 10,4 | 105 | 75 | 56 | 4×14 | 2,5 |
| BM03B103789 | 25 | 160 | 75 | 16,4 | 115 | 85 | 65 | 4×14 | 3,2 |
| BM03B103790 | 32 | 180 | 78 | 27,3 | 140 | 100 | 76 | 4×19 | 4,9 |
| BM03B103791 | 40 | 200 | 91 | 42 | 150 | 110 | 84 | 4×19 | 6,3 |
| BM03B103792 | 50 | 230 | 160 | 64,7 | 165 | 125 | 99 | 4×19 | 11,7 |
| BM03B103793 | 65 | 290 | 194 | 96 | 185 | 145 | 118 | 4×19 | 16,2 |
| BM03B103794 | 80 | 310 | 225 | 149 | 200 | 160 | 132 | 8×19 | 21,6 |
| BM03B103795 | 100 | 350 | 270 | 223 | 220 | 180 | 156 | 8×19 | 30,1 |
| BM03B103796 | 125 | 400 | 320 | 347 | 250 | 210 | 184 | 8×19 | 48,3 |
| BM03B103797 | 150 | 480 | 373 | 480 | 285 | 240 | 211 | 8×23 | 68 |
| BM03B103798 | 200 | 600 | 450 | 853 | 340 | 295 | 266 | 12×23 | 109,8 |
| BM03B103800 | 250 | 730 | 525 | 1104 | 405 | 355 | 319 | 12×28 | 146 |
| BM03B103801 | 300 | 850 | 608 | 1450 | 460 | 410 | 370 | 12×28 | 197 |
| BM03B103802 | 350 | 980 | 789 | 1800 | 520 | 470 | 429 | 16×28 | 376 |
| BM03B103803 | 400 | 1100 | 835 | 2200 | 580 | 525 | 480 | 16×30 | 465 |

* Фланцевое присоединение согласно стандарту DIN 2501 (DIN 2633 на PN 1,6 МПа) / EN1092-1.

Возможно использование ответных фланцев российского производства согласно ГОСТ 33259-2015 на PN 1,6 МПа.



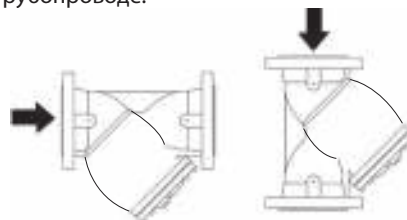
DN 15-40 мм



DN 50-400 мм

Горизонтальный и вертикальный трубопровод

Монтаж осуществляется как на горизонтальном, так и на вертикальном трубопроводе.



Тестируется каждая единица продукции

Фильтры IS16 проходят двойной контроль качества. Тест на герметичность проводится при давлении 1,1 МПа × PN. Тест на прочность проводится при давлении 1,5 МПа × PN.

Наличие разрешительных сертификатов

Сертификат соответствия, гигиенический сертификат (СЭЗ).

Сливной кран

По запросу в комплекте к фильтру может поставляться сливной кран, см. стр. 118.

